

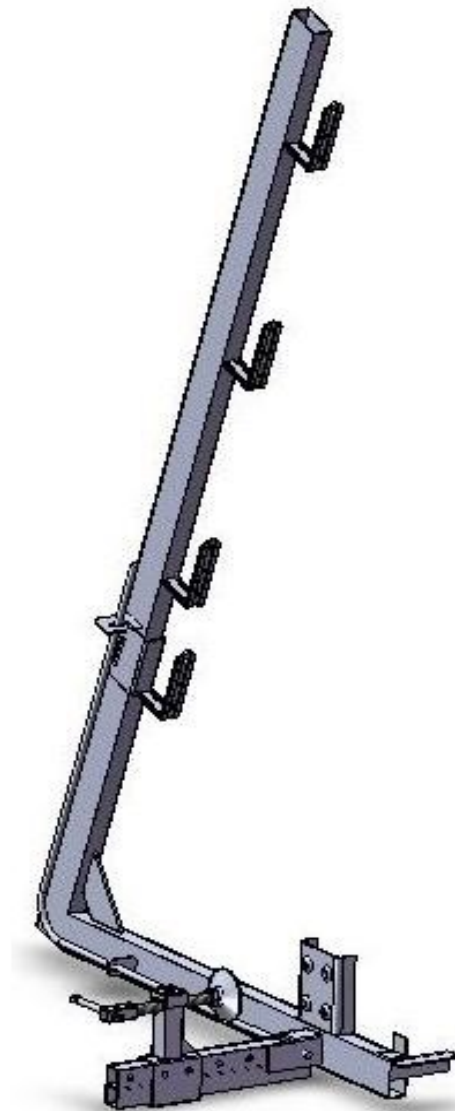
PARAPETTO MODELLO MH 99 FRONTALE

Sistema temporaneo di protezione bordi

Installazione frontali su travi in legno

Classificazione del sistema di protezione : classe A e B

Normativa di riferimento EN 13374 : 2013



MANUALE D'USO E MANUTENZIONE

Revisione - Gennaio 2014

Indice

1.	Introduzione	3
2.	Norme di riferimento e certificazioni	3
3.	Informazioni di carattere generale	4
4.	Dati d'identificazione	4
5.	Carichi trasferiti dal montante al punto di ancoraggio	4
6.	Descrizione dell'attrezzo e componenti	5
7.	Uso previsto e limitazioni	5
8.	Condizioni generali d'impiego	6
9.	Esempi di applicazione	6
10.	Movimentazione e stoccaggio	7
Avvertenze generali di sicurezza		
11.	Montaggio e smontaggio dei componenti	8
Avvertenze generali di sicurezza		
12.	Manutenzione	10
13.	Dimensione d'ingombro e peso	11

1. Introduzione



Il presente manuale è stato realizzato in riferimento alle disposizioni contenute nella normativa EN 13374 : 2013, con lo scopo di fornire all'utilizzatore una conoscenza appropriata all'attrezzatura e le informazioni per :

- La corretta sensibilizzazione degli operatori alle problematiche della sicurezza;
- L'uso previsto dell'attrezzatura;
- La movimentazione, l'installazione, l'utilizzo e la manutenzione in condizioni di sicurezza;
- La demolizione ed il suo smaltimento nel rispetto delle norme vigenti a tutela della salute dei lavoratori e dell'ambiente.

Si raccomanda pertanto di leggerlo con attenzione prima di utilizzare l'attrezzo, prestando particolare attenzione ai messaggi evidenziati.

Il rispetto delle norme e delle raccomandazioni riportate nel manuale, consentono un uso sicuro ed interventi appropriati.



Il manuale costituisce parte integrante dell'attrezzatura ed è quindi indispensabile conservarlo integro ed in luogo sicuro durante tutta la vita dell'attrezzatura stessa.

2. Norme di riferimento e certificazioni

- **Norma UNI EN 13374 : 2013**
Sistemi temporanei di protezione dei bordi – specifica di prodotto e metodi di prova.
- **Decreto legislativo n° 81 del 9 aprile 2008**
Tutela della salute e della sicurezza nei luoghi di lavoro.
- Il parapetto è stato sottoposto a prova dal **Laboratorio Geotecnologico Emiliano s.r.l.** di Parma (Aut. Min. LL. PP. Decreto n. 16386 del 13.06.1977 e successivi rinnovi): **Certificato n° 2163/2007 del 31.03.2008**

3. Informazioni di carattere generale



Il costruttore garantisce il prodotto contro difetti di fabbricazione o vizi di materiali difettosi per il periodo di legge.
Il costruttore non risponde di eventuali danni diretti o indiretti a persone o cose conseguenti ad usi impropri dell'attrezzatura o ad errata installazione e comunque ad azioni non contemplate da questo manuale.

La garanzia decade nei casi in cui l'attrezzatura :

- sia stata manomessa o modificata;
- sia stata utilizzata non correttamente;
- sia stata utilizzata non rispettando i limiti indicati nel seguente manuale e/o sia stata sottoposta a eccessive sollecitazioni meccaniche;
- non sia stata sottoposta alle necessarie manutenzioni o queste siano state eseguite solo in parte e/o non correttamente;
- abbia subito danni per incuria durante il trasporto , l'installazione e l'utilizzo;
- siano state inserite parti di ricambio non originali.

Al ricevimento della merce, il destinatario deve verificare che la stessa non presenti difetti, danni derivanti dal trasporto e/o incompletezza della fornitura.

Eventuali difetti, danni o incompletezze vanno immediatamente segnalati a Metal House s.r.l. mediante comunicazione scritta e controfirmata dal vettore.

4. Dati d'identificazione

Nella posizione indicata in fig.1 è stampigliata la marcatura di contrassegno contenente :

- Identificazione costruttore;
- Anno di costruzione;
- Classe di riferimento;
- Norma di riferimento;
- Lotto di produzione.



fig. 1

Questa marcatura tutela il costruttore da eventuali manomissioni e garantisce sicurezza all'utilizzatore.

5. Carichi trasferiti dal montante al punto di ancoraggio agli stati limite

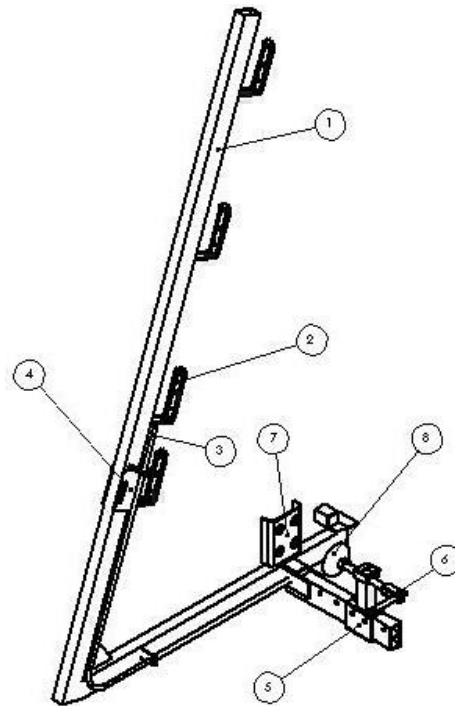
	Condizioni di carico previste dalla UNI EN 13374 : 2013	Fo (daN)	Fv (daN)	M (daN.m)
	S.L.U. (stato limite ultimo)	+/-250	+/-45	+/-270
	S.L.A. (stato limite accidentale)	+22	+150	+140

Fo : Forza orizzontale - **Fv : Forza verticale** - **M : Momento**

fig. 2

6. Descrizione dell'attrezzo e componenti

Il montante per parapetto provvisorio è costituito dal supporto verticale (1), sul quale sono saldate le staffe ad "L" (2) di supporto per corrimano ed intermedi e la "L" inferiore scorrevole (4) che è studiata appositamente per essere posizionata sul piano di lavoro, per fare in modo, che la tavola fermapiède sia il più aderente possibile alla superficie. Sul supporto verticale (1) è alloggiata la leva per lo sgancio rapido (3). Nella parte inferiore del supporto verticale (1) è saldata la contropiastra della morsa (7). Frontalmente alla contropiastra (7) è posizionato il braccio richiudibile (9) sul quale scorre la parte regolabile della morsa (5). La regolazione della morsa avviene in 2 fasi : avvicinamento rapido della parte scorrevole della morsa (5) fino alla misura idonea; rotazione della manovella (6) per la chiusura finale e per stringere la trave con la coppia necessaria come da certificazione. La rondella di riscontro (8) andrà ad appoggiarsi alla trave, garantendo la tenuta del montante su di essa.



7. Uso previsto e limitazioni

Il montante per parapetto è realizzato e certificato per essere utilizzato come **sostegno di protezione** provvisorio contro la caduta dall'alto durante attività di costruzione, riparazione o ristrutturazione, permettendo di lavorare su balconi, terrazze, scale e tetti (**pendenza non superiore a 30°**) in calcestruzzo di edifici civili ed industriali.

Esso è in grado di sostenere una persona che camminando si appoggia alla protezione e di arrestare una persona che cade nella direzione della protezione stessa.

L'utilizzatore deve verificare l'efficacia dell'ancoraggio con riferimento ai carichi trasferiti allo stesso e indicati dal presente manuale, in base alle effettive condizioni del manufatto al quale ci si ancora.



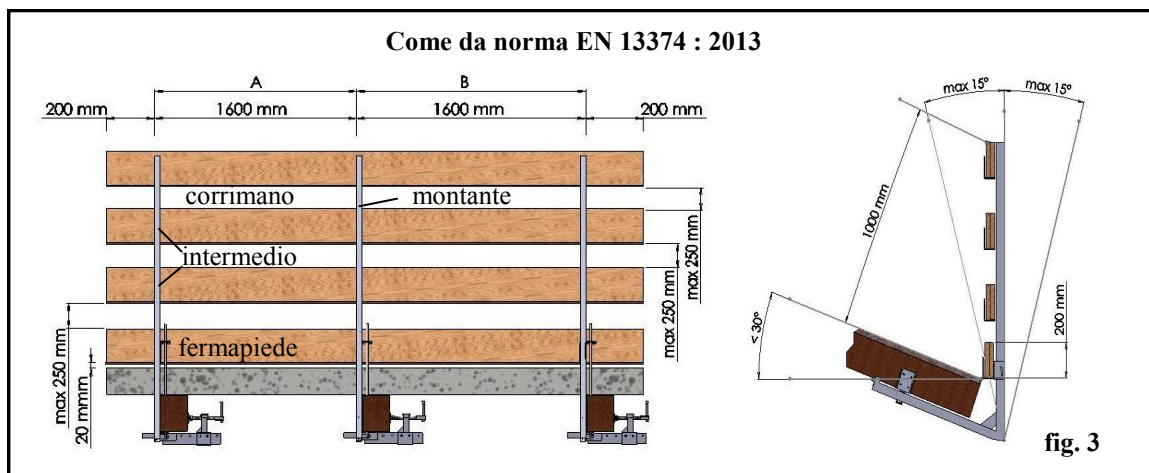
L'uso non corretto del montante per parapetto provvisorio potrebbe causare pericolo di caduta o infortunio!

8. Condizioni generali d'impiego (fig. 3)

L'utilizzo del sistema di protezione di classe "B" richiede alcune condizioni di impiego:

- Spessore massimo ammorsaggio : 200 mm;
- Sezione minima del trave : 120 x 110 mm; (per sezioni inferiori è necessaria la verifica di tenuta ai carichi da parte di un ingegnere (punto 5 a pag. 4);
- Altezza minima del trave : H 120 mm;
- Altezza massima di utilizzo dal suolo: 20 m;
- Velocità del vento non superiore a 30 m/s;
- La pendenza della superficie di lavoro (piano di calpestio) non deve essere superiore a 30°;
- L'inclinazione del parapetto non deve scostarsi dalla verticale di 15°;
- La distanza tra la parte più alta della protezione e la superficie di lavoro (misurata sulla perpendicolare alla superficie) deve essere di almeno 1 m;
- Lo spazio tra i parapetti deve essere colmato con tavole di corrimano, intermedi e fermapiede in legno di abete o di altra essenza (classe minima di resistenza C16 – UNI EN 338), o con altri profili metallici in grado di resistere ai carichi richiesti dalla normativa UNI EN 13374 : 2013;
- Le tavole o i profili utilizzati devono essere integri sotto l'aspetto della resistenza e la loro lunghezza minima deve essere superiore di almeno 400 mm rispetto a due campate (200+A+B+200 mm);
- Lo spazio in altezza tra i correnti (corrimano, intermedi e fermapiede) non deve essere superiore a 250 mm;
- Il bordo superiore del fermapiede deve essere almeno 200 mm sopra la superficie di lavoro;
- Lo spazio tra il piano di calpestio ed il bordo inferiore del fermapiede non deve essere superiore a 20 mm;
- Quando la velocità del vento supera i 30 m/s e/o l'altezza della superficie di lavoro è maggiore di 20 m dal suolo, le condizioni di carico ed il passo dei parapetti, indicati al punto 5 "Carichi trasferiti dal montante alla trave di ancoraggio", dovranno essere opportunamente adeguati come indicato dalla UNI EN 13374 : 2013 al punto 6.3.4 "Valutazione delle forze del vento";
- Trattandosi di protezione provvisoria, il periodo di installazione, con controlli periodici dello stato degli elementi componenti il parapetto e dello stato del manufatto, è limitata all'utilizzo provvisorio (ved. UNI EN 13374 : 2013).

9. Esempi di applicazione



10. Movimentazione e stoccaggio

**ATTENZIONE!**

Tutto il personale che in qualche modo viene ad interagire con l'attrezzatura deve rispettare rigorosamente le raccomandazioni di seguito descritte :

- Le operazioni di imballaggio, movimentazione, trasporto e disimballo devono essere effettuate solo da personale qualificato, perfetto conoscitore dell'attrezzatura, facendo riferimento alle norme antinfortunistiche vigenti in materia;
- I mezzi di movimentazione, sollevamento e trasporto, devono essere integri ed idonei ad eseguire in sicurezza le operazioni richieste, tenuto conto delle dimensioni, del peso, delle parti sporgenti, delle parti delicate e del baricentro dell'attrezzatura;
- Evitare usi e manovre improprie, soprattutto evitare di compiere manovre al di fuori del proprio campo di competenza e responsabilità ;
- Usare sempre i guanti da lavoro e scarpe antinfortunistiche;
- Non inserire mai le mani od altra parte del corpo sotto componenti sollevati;
- Non indossare anelli, orologi, bracciali o indumenti troppo ampi e penzolanti durante le operazioni di montaggio e smontaggio dell'attrezzatura.

Movimentazione

Il montante viene di norma spedito in confezioni multi pezzi, imballato ed assicurato su pallet. La movimentazione dell'imballo deve essere effettuata con carrello elevatore munito di forche in grado di sollevare e movimentare un peso almeno pari a quello dell'imballo indicato sulla bolla di accompagnamento. Le operazioni di disimballaggio sono limitate alle eliminazione della plastica di protezione ed ai legacci utilizzati per assicurare gli attrezzi sui pallet.

**ATTENZIONE!**

La plastica è un materiale inquinante e come tale non deve essere ne bruciata (provoca fumi tossici), ne dispersa nell'ambiente, ma smaltita secondo le leggi vigenti.

Raccogliere ogni elemento di scarto in appositi contenitori, secondo le indicazioni per la raccolta differenziata dei rifiuti.

Stoccaggio

Il montante deve essere stivato possibilmente in posizione tale da non essere sottoposto a forze che possano danneggiare i suoi componenti evitando il contatto con spigoli vivi. Deve essere conservato, quando non utilizzato, in ambiente asciutto ed opportunamente ventilato e comunque non in presenza di acqua o di altri agenti contaminati o corrosivi.

11. Montaggio e smontaggio dei componenti



- È compito dell'utilizzatore verificare che la struttura alla quale il sistema di protezione viene agganciato sia idonea a sopportare i carichi trasferiti (vedi punto 5 a pag. 4);
- Le tavole da usare per il corrimano, il corrente intermedio ed il fermapiede devono essere adeguate alle sollecitazioni previste dalla norma UNI EN 13374 : 2013. Per le prove di certificazione, effettuate con ottimi risultati dal Laboratorio Geotecnologico Emiliano di Parma, sono state usate tavole in legno di abete (classe minima C16 – UNI EN 338) con sezione 200 x 30 mm per corrimano, intermedi e fermapiede;
- Per bloccare solidamente le traverse orizzontali (corrimano, intermedio, fermapiede) ai montanti, inserire nei appositi fori delle staffe di sostegno i chiodi o le viti;
- Durante le fasi di montaggio e smontaggio, oltre ai rischi connessi alla movimentazione manuale dei carichi, all'uso delle attrezzature (trapano o strumenti di fissaggio manuale), può sussistere il pericolo di caduta nel lavoro. Pertanto è necessario l'utilizzo di altri sistemi di prevenzione e protezione, tipo funi anticaduta, piattaforme di lavoro o altri sistemi certificati idonei;
- Per il montaggio e lo smontaggio utilizzare piattaforme di lavoro o sistemi equivalenti certificati;
- Prima di ogni impiego, l'utilizzatore deve verificare l'assenza di corrosione, l'assenza di danni ai materiali e alle saldature e l'assenza di deformazioni o ammaccature di tutti i componenti;
- Prima di ogni installazione, verificare la movimentazione delle parti mobili e l'efficacia dei dispositivi di blocco e sblocco;
- Dopo ogni impiego, l'utilizzatore deve verificare l'assenza di corrosione, l'assenza di danni ai materiali e alle saldature e l'assenza di deformazioni o ammaccature di tutti i componenti;
- Eliminare eventuali ristagni d'acqua ed effettuare un'accurata pulizia di tutte le parti. Nel caso si rivelasse la presenza di corrosione o deformazioni, il montante deve essere sostituito e sottoposto al controllo di personale competente il cui parere scritto abbinato alla rintracciabilità, saranno vincolanti al fine del riutilizzo;
- Il montante deve comunque essere sottoposto a ispezione annuale da parte di personale competente;
- Nel caso il montante abbia subito arresto di caduta, deve essere immediatamente ritirato dal servizio e sottoposto al controllo di personale competente.

Montaggio (fig. 4 – 5 – 6 – 7 - 8)

- Accertarsi che la leva per lo sgancio rapido sia ben inserita nella sua posizione di blocco;
- Portare la parte scorrevole della morsa nella posizione corretta per consentire l'inserimento del parapetto sulla trave;
- Aprire la morsa di alcuni centimetri girando la manovella in senso antiorario (fig. 4 a pag. 9);
- Inserire il montante (Attenzione! La trave in legno non deve essere bagnata e non devono essere interposti altri elementi tra trave e morsa di fissaggio del parapetto!), facendo attenzione che esso sia perfettamente a contatto, sia sotto che sul fianco della trave (fig. 5 a pag. 9);
- Ruotare la manovella di chiusura della morsa fino ad assicurare un adeguato serraggio (40 N.m) (fig. 6 a pag. 9);
- Posizionare la staffa inferiore ad "L" aderente alla superficie di lavoro o comunque nella posizione più bassa possibile, (fig.7 a pag 9) (rispettando la condizione della norma ossia che lo spazio tra il piano di calpestio ed il bordo inferiore del fermapiede non deve essere superiore a 20 mm), quindi bloccarla facendo scorrere la vite in dotazione verso il basso all'interno dell'asola ;
- Procedere come sopra all'installazione dei successivi montanti, mantenendoli ad un interasse massimo di 1600 mm l'uno dall'altro;
- Completare il montaggio del sistema di protezione provvisorio, inserendo negli appositi sostegni, le tavole in legno di abete o di altra essenza (classe minima di resistenza C16 – UNI EN 338), o con altri profili metallici in grado di resistere ai carichi richiesti dalla normativa UNI EN 13374 : 2013 (fig. 8 a pag. 9);



ATTENZIONE!

- Le tavole (fig. 8) o i profili utilizzati devono essere integri sotto l'aspetto della resistenza e la loro lunghezza minima deve essere superiore di almeno 400 mm a due campate. (esempio: 1600 mm + 1600 mm + 200 mm + 200 mm = 3600 mm)
- Il bordo superiore del fermapiEDE dovrà essere almeno pari a 200 mm sopra la superficie di lavoro.

Note: Le tavole con funzione di corrimano di altezza 200 mm, consentono di proteggere da qualsiasi urto la maniglia girevole di fissaggio. In questo modo viene esclusa qualsiasi possibilità di allentamento accidentale della morsa con conseguente sganciamento del parapetto.

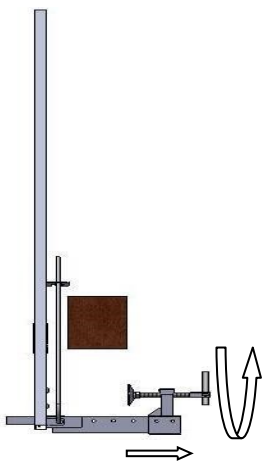


fig. 4

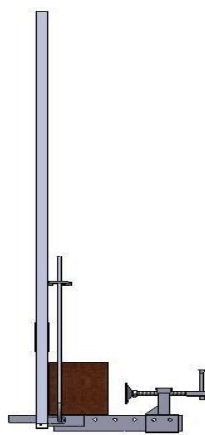


fig. 5

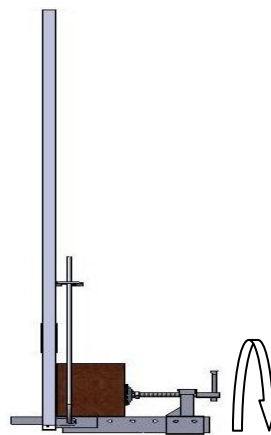


fig. 6

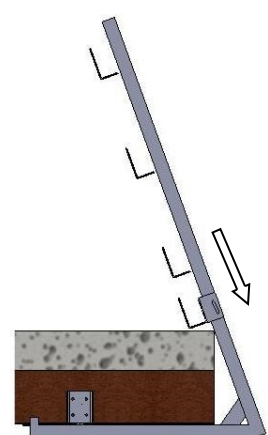


fig. 7

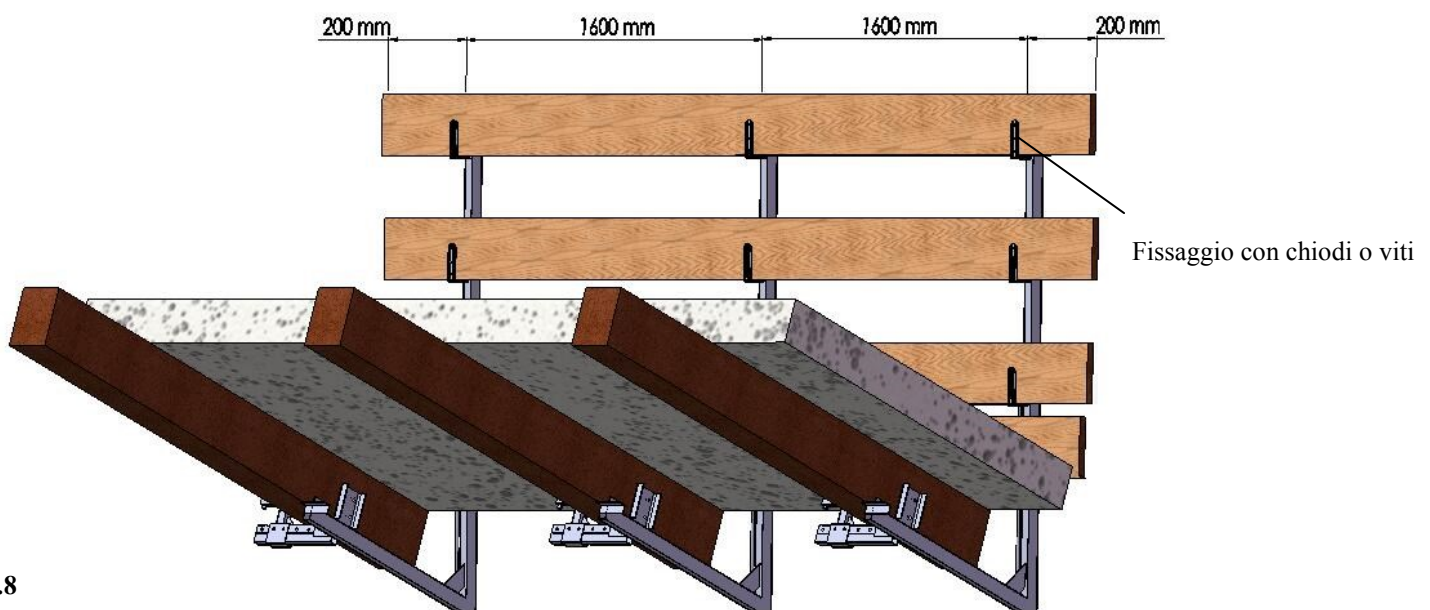


fig.8

Smontaggio

Per lo smontaggio, utilizzando una piattaforma di lavoro in sicurezza o attrezzatura idonea certificata, dopo avere smontato le tavole di protezione (corrimano, intermedi, fermapiede), azionare la leva per lo sgancio rapido (vedi fig. 9) per sbloccare la morsa (vedi fig. 10).



ATTENZIONE!

La sequenza delle operazioni di smontaggio del parapetto deve essere tale da mantenerlo il più possibile in opera, provvedendo prima allo smontaggio degli elementi orizzontali (p.es. le tavole).

N.B.: Nello smontaggio delle protezioni occorre tenere sempre ben stretti i componenti per evitare che possano cadere con conseguenze di pericolo.

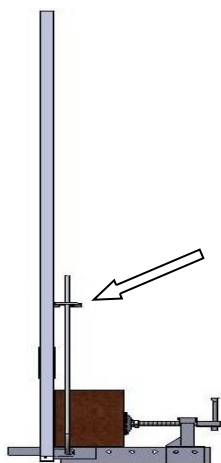


fig. 9

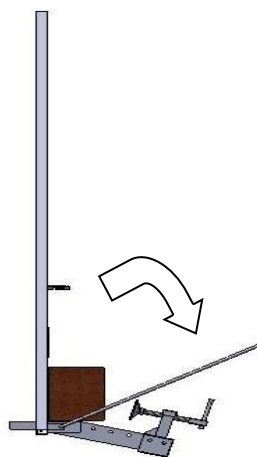


fig. 10

12. Manutenzione

- Le operazioni di manutenzione e verifica devono essere eseguite da personale autorizzato perfetto conoscitore del montante per parapetto provvisorio e delle norme di sicurezza esistenti in materia.
- È consigliato verificare periodicamente lo stato di conservazione del montante per parapetto provvisorio in dotazione, ingrassando le parti di movimento come viti e perni.
- Una buona conservazione delle parti superficiali del montante per parapetto provvisorio elimina possibili pericoli derivanti da indebolimenti dovuti alla corrosione.



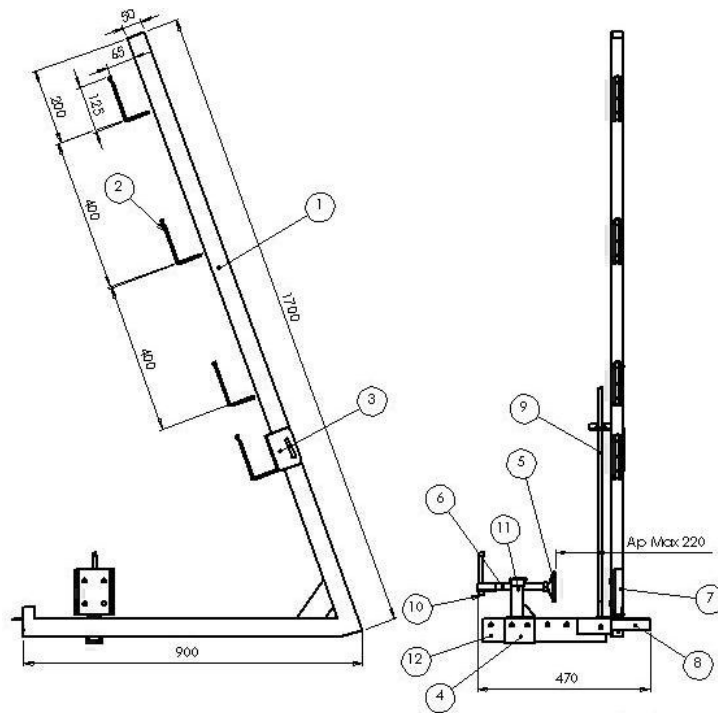
ATTENZIONE!

Il montante per parapetto provvisorio deve essere sottoposto ad ispezione annuale da parte di personale competente. Le manutenzioni straordinarie devono essere registrate in riferimento alle tipologie di intervento effettuato ed in base al suo esito.

Nel caso il montante per parapetto provvisorio abbia subito arresto di caduta, deve essere immediatamente ritirato dal servizio e sottoposto al controllo di personale competente.

Le attività di ispezione devono essere registrate su scheda, la quale deve essere a disposizione dell'utilizzatore.

13. Dimensione d'ingombro e peso



Peso : 11 ,4 kg cad. (circa)

- | | | |
|-----|---------------------------------|-------------|
| 1. | Tubolare 50x30x2. | S 235 JR G2 |
| 2. | Nastro 35x2.3 piegato ad L..... | S 235 JR G2 |
| 3. | Nastro 100x3 piegato ad U | S 235 JR G2 |
| 4. | Tubolare 70x40x3..... | S 235 JR G2 |
| 5. | Nastro 90x4 stampato | S 235 JR G2 |
| 6. | Barra filettata M 14..... | S 235 JR G2 |
| 7. | Nastro 120x4 stampato..... | S 235 JR G2 |
| 8. | Angolare 30x30x3..... | S 235 JR G2 |
| 9. | Tondo Ø 10 mm..... | S 235 JR G2 |
| 10. | Tondo Ø 10 mm stampato..... | S 235 JR G2 |
| 11. | Tubo 30x30x2..... | S 235 JR G2 |
| 12. | Tubo 60x30x2..... | S 235 JR G2 |



SISTEMI DI SICUREZZA ANTICADUTA

Metal House Srl
Via del Lavoro 15
36070 Brogliano -VI
Tel 0445-1752895
Fax 0445-1752886
E-mail : info@metalhouse.it
www.metalhouse.it